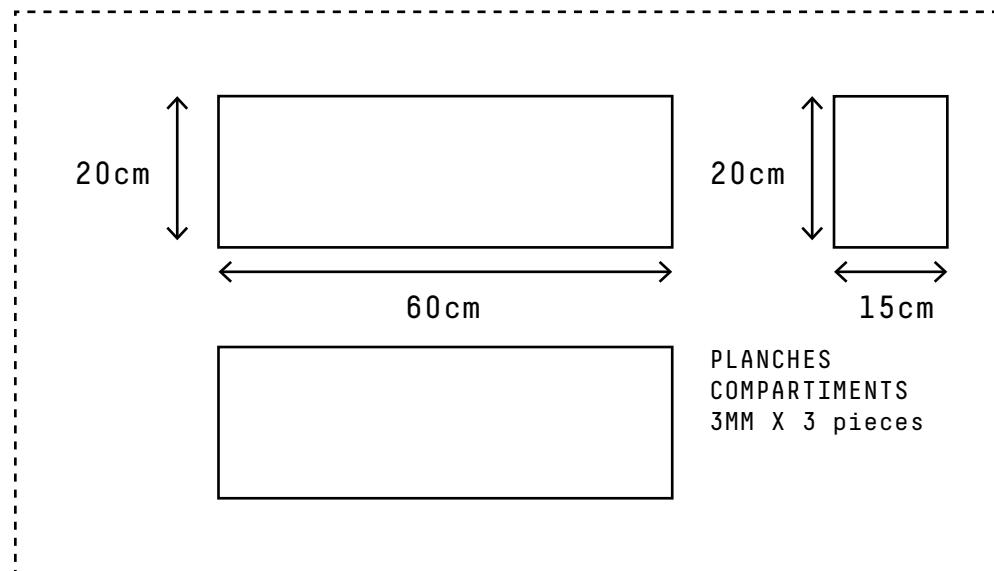
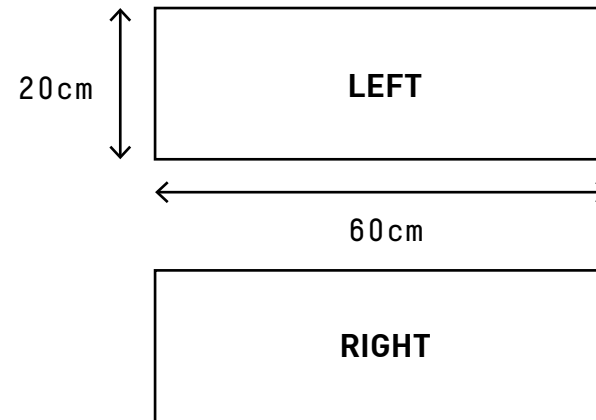
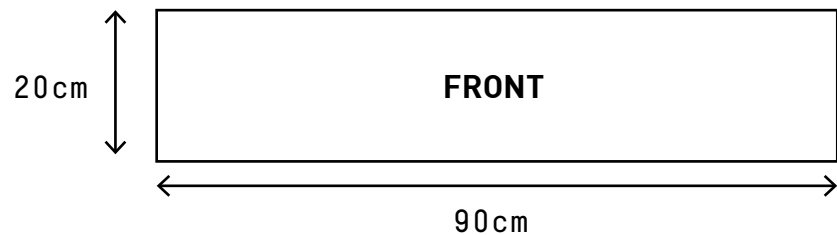
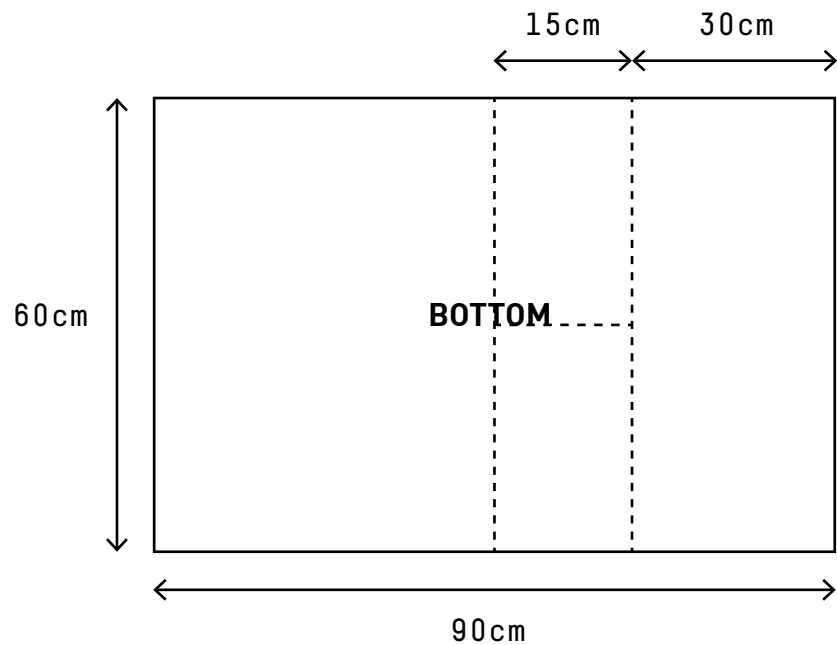


Les dimensions doivent être ajustées en fonction de l'épaisseur du matériau, jeu possible 1-2cm

**PIÈCES EXTÉRIEURES**

**Echelle du document**

1cm = 10cm

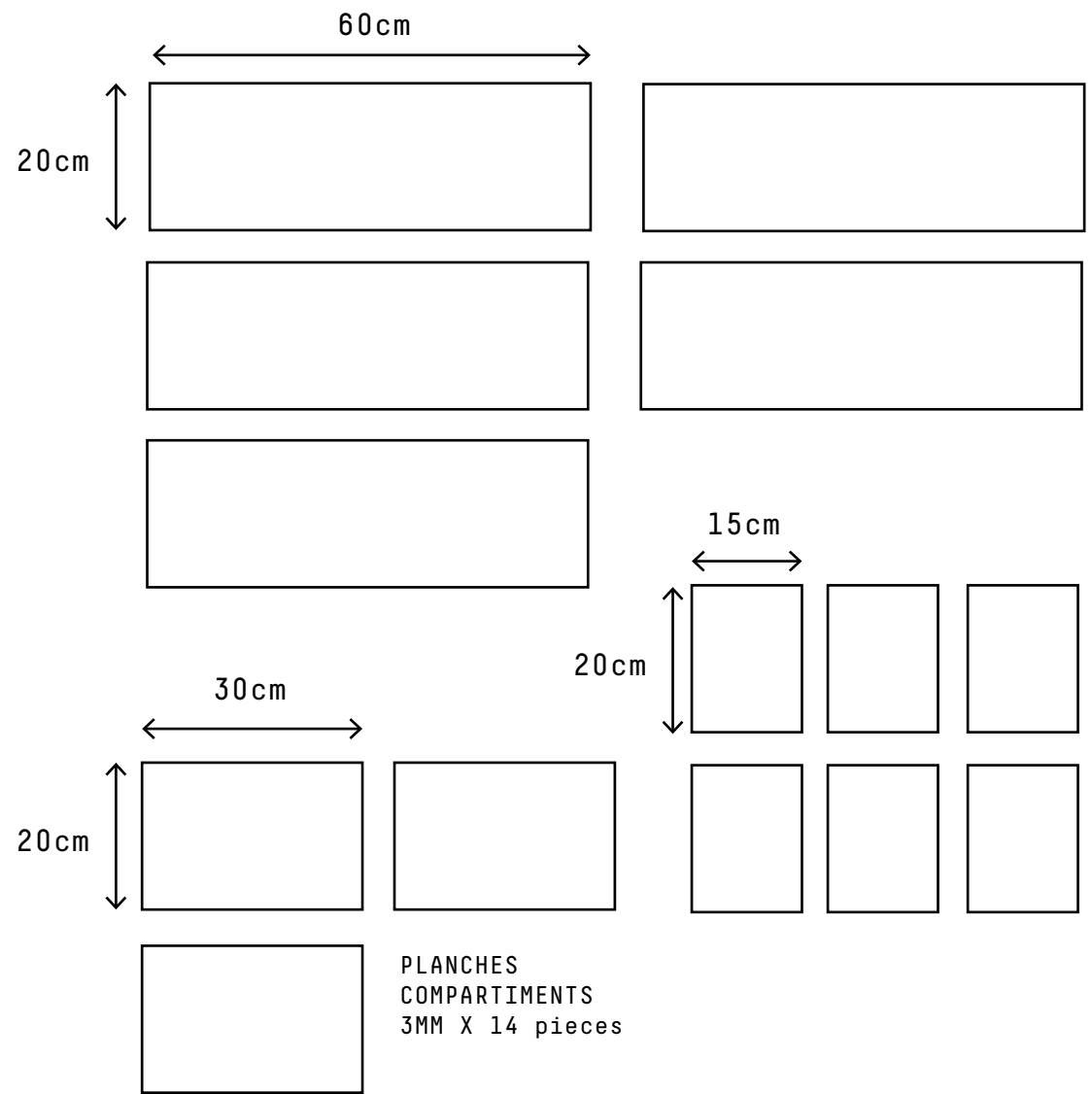
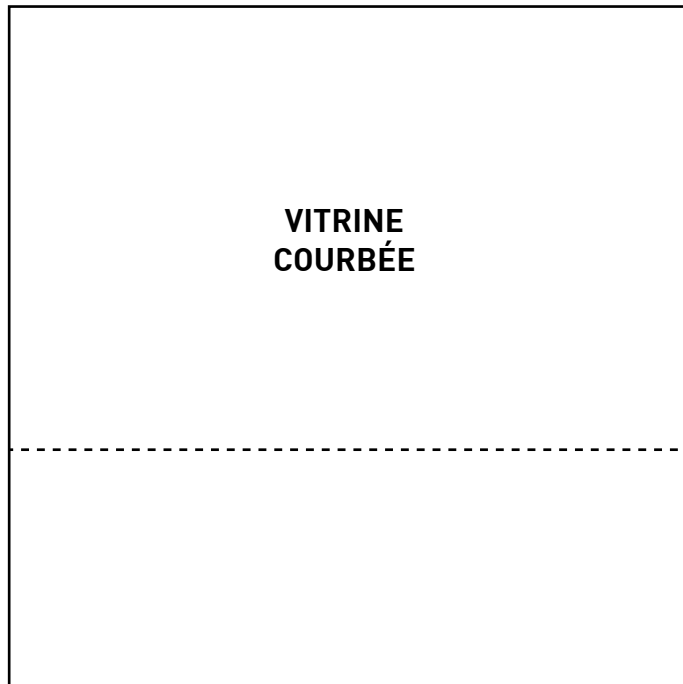
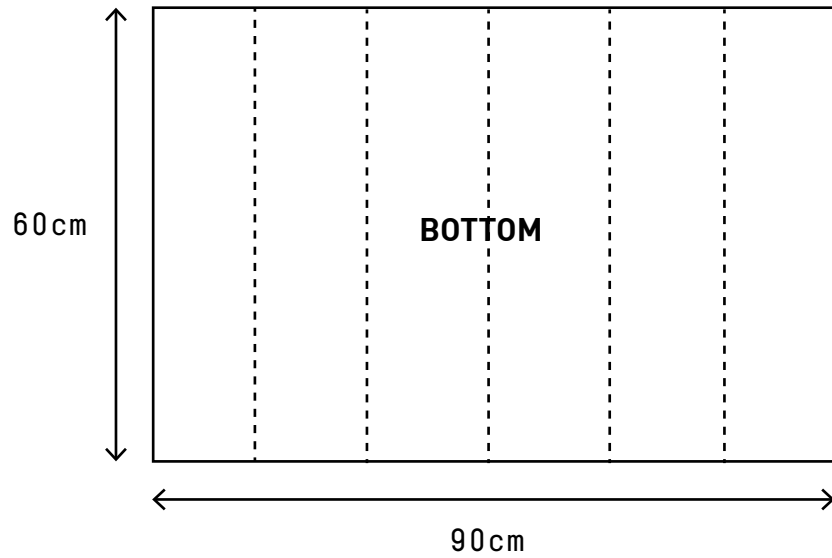


Les dimensions doivent être ajustées en fonction de l'épaisseur du matériau, jeu possible 1-2cm

**PIÈCES INTÉRIEURES**

TIROIR DU BAS

**Echelle du document** 1cm = 10cm

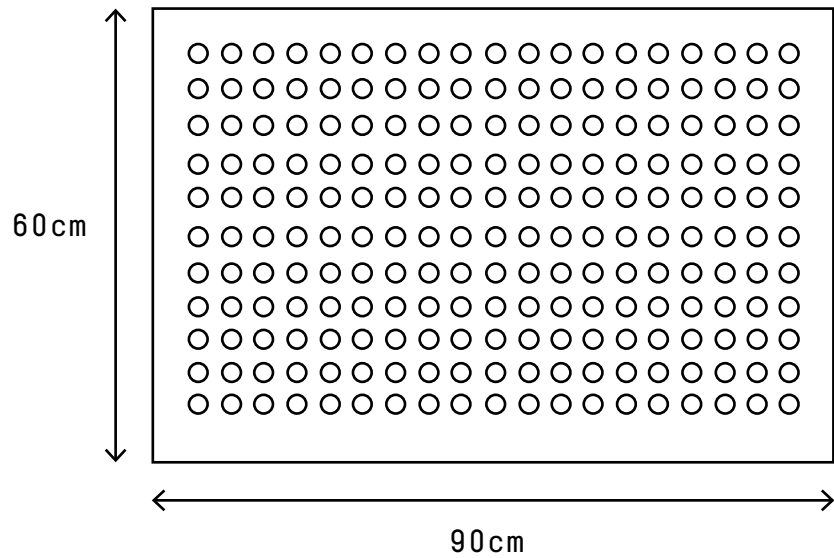


Les dimensions doivent être ajustées en fonction de l'épaisseur du matériau, jeu possible 1-2cm

**PIÈCES INTÉRIURES**

PARTIE VITRINE

**Echelle du document** 1cm = 10cm



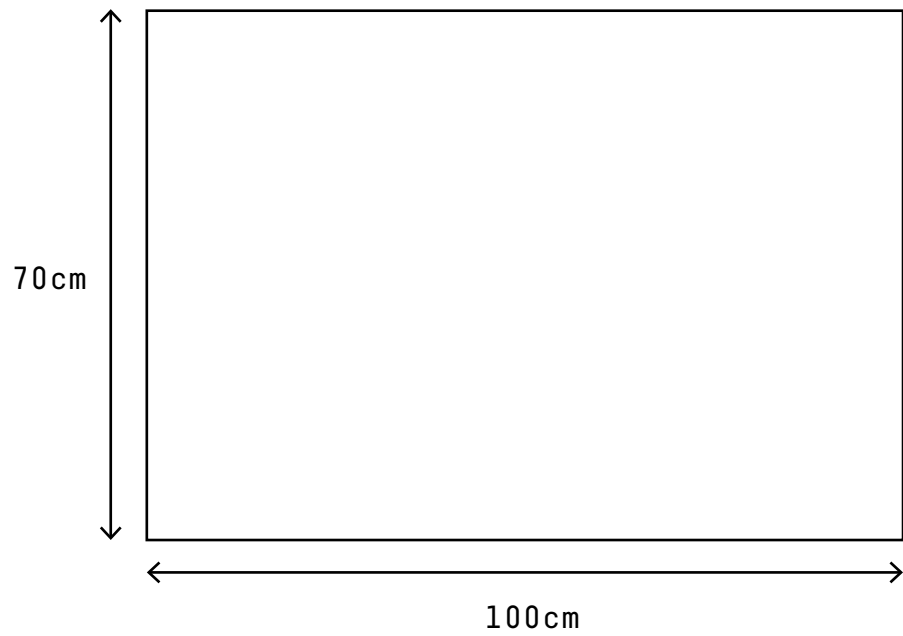
Les dimensions doivent être ajustées en fonction de l'épaisseur du matériau, jeu possible 1-2cm

**PIÈCES INTÉRIEURES**

PANNEAU PERFORÉ 6MM

**Echelle du document** 1cm = 10cm





Les dimensions doivent être ajustées en fonction de l'épaisseur du matériau, jeu possible 1-2cm

**PIÈCES INTÉRIEURES**

PLATEAU ROULETTES

**Echelle du document**  1 cm = 10 cm